

**Лучшие
впечатления
цифровой жизни
приходят с
дисплеями BOE**

июнь 2020

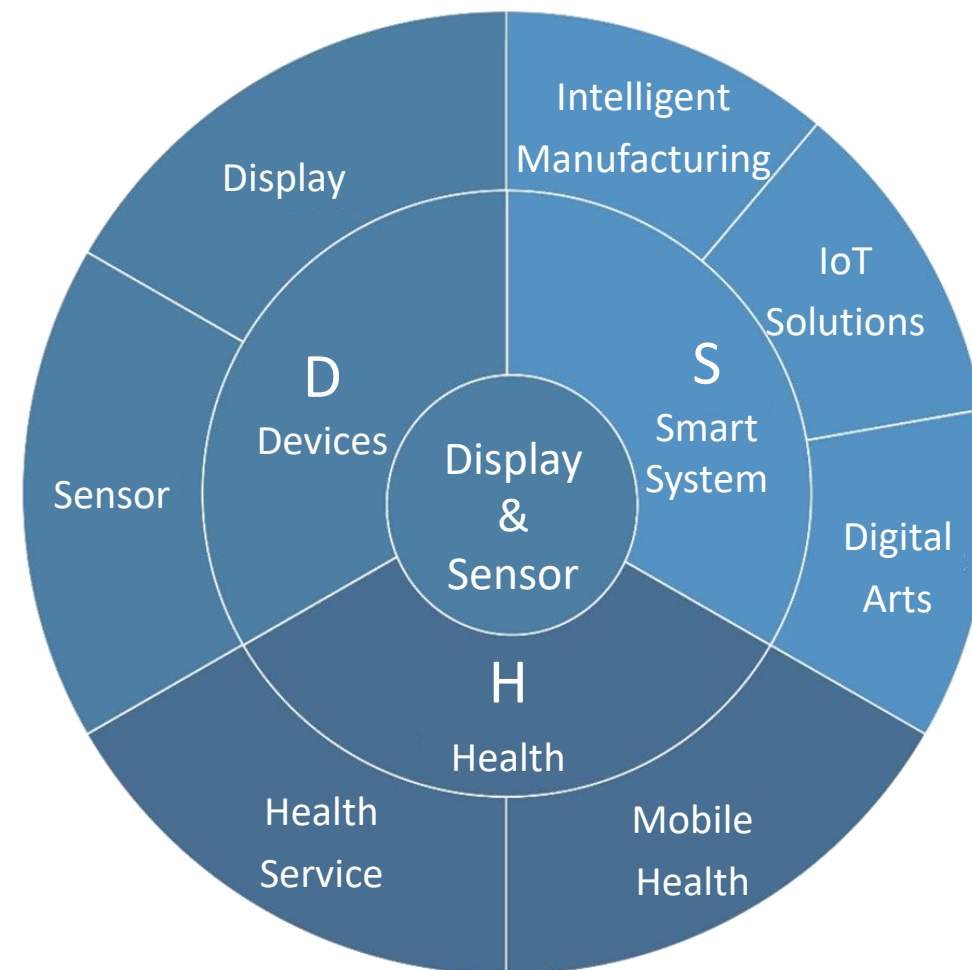


Дмитрий Киндсфатер
dmitry.kindsfater@boe.com.cn

BOE - это **IoT** компания, предоставляющая интеллектуальные средства отображения, комплексные решения и сервисы в сфере информационных технологий и здравоохранения.

Миссия - быть самой уважаемой компанией в мире.

- быть мировым лидером в технологиях производства дисплеев;
- быть ведущим игроком в сфере комплексных интеллектуальных решений и сервисов;
- быть пионером в технологиях интеллектуального здравоохранения





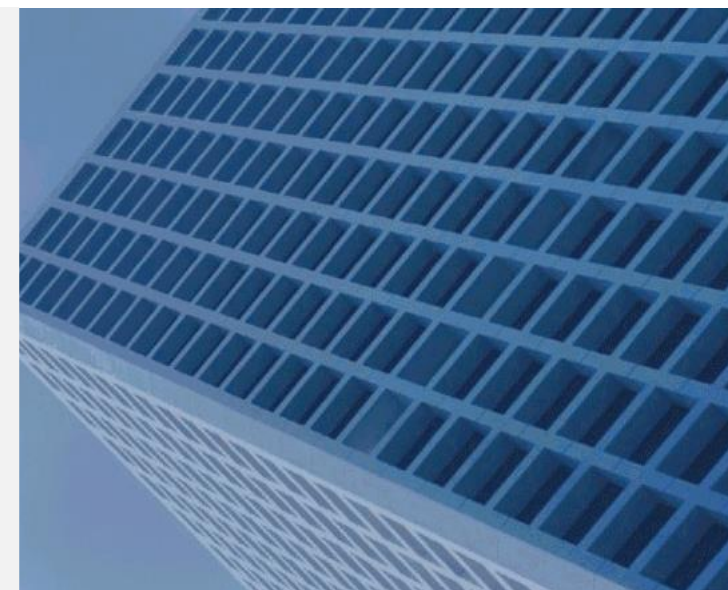
Выручка \$16.6 млрд



80,000+ сотрудников



No.1 Доля рынка жк-матриц



#1
24,5%



Телефоны

#1
45,5%



Планшеты

#1
29,8%



Ноутбуки

#1
24,2%



Мониторы

#1
19%



Телевизоры

Патентные заявки

Всего более 60 000 патентов

Ежегодный рост патентов



No.7 по данным WIPO в 2018

No. 17 по данным IFI Claims в 2018

ADSDS

ADvanced Super Dimension Switch

Ultra-wide Viewing Angle High Speed Image Processing



Normal

ADS



Normal

ADS



Normal

ADS



Normal

ADS

ADS Panel

Vibrant Picture Quality

Представительство ВОЕ в России

ВОЕ



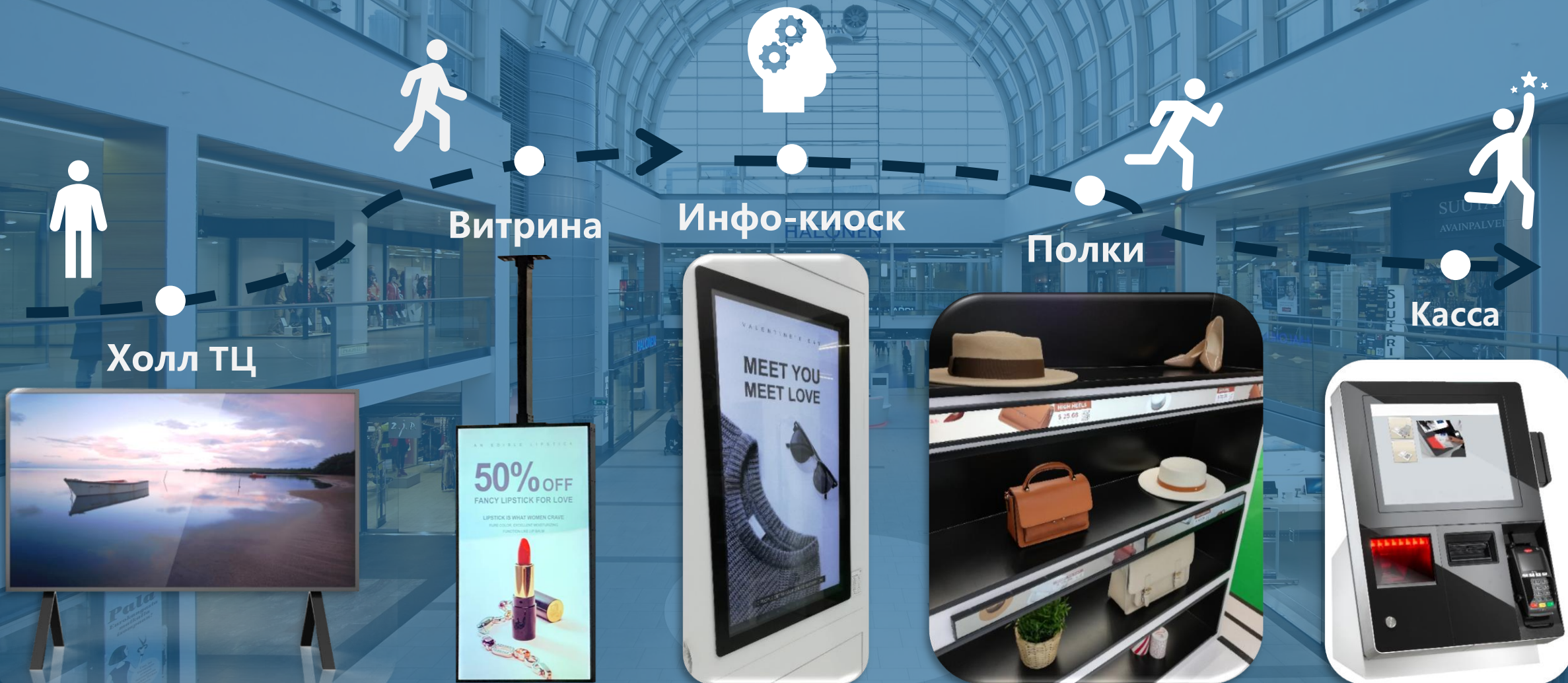
В 2017 основано
представительство в России.

Change life with heart

用心改变生活

Решения для интеллектуальной розницы

VOE



Гигантские экраны

BOE

GM98A-M
GM110A-M

- 3840 x 2160
- 60 Гц (98")/120 Гц (110")
- Рамка: 17мм
- 500 кд/м2
- DP сквозной сигнал
- RS232 сквозной сигнал

GU110A-A

- 7680*4320
- 120 Гц
- Рамка: 17мм
- 600 кд
- Android 7.1
- Подача внешнего сигнала

98" 110"



P L



Витринный экран

BOE

WC**A

- 1920x1080
- Два независимых экрана в едином корпусе
- Яркость **2500+700** кд/м²
- Супер тонкий дизайн – **30 мм** толщина корпуса
- Пассивное охлаждение
- Автоматическая регулировка яркости
- Android 7.1



BM47A

- 3840×160
- 500 кд/м2
- Android 5.1
- Quad-core A53 SMP4+2G+8G
- Габариты под стандарт полки 120 см
- WiFi

47.1"



BM23A

- 1920 x 158
- 400 кд/м2
- Android 7.1
- Quad-core 1.2GHz+1G+8G
- Габариты под стандарт полки 60 см
- USB Type C для питания
- WiFi

23.1"



21,5" 23,8" 27" 32" 43" 49" 55"

NF**A

- 1920 x 1080
- Яркость 400/500 кд/м2
- Android 7.1 / Монитор
- Встроенная акустика
- Задняя крышка + крепеж
- VESA

NT**A

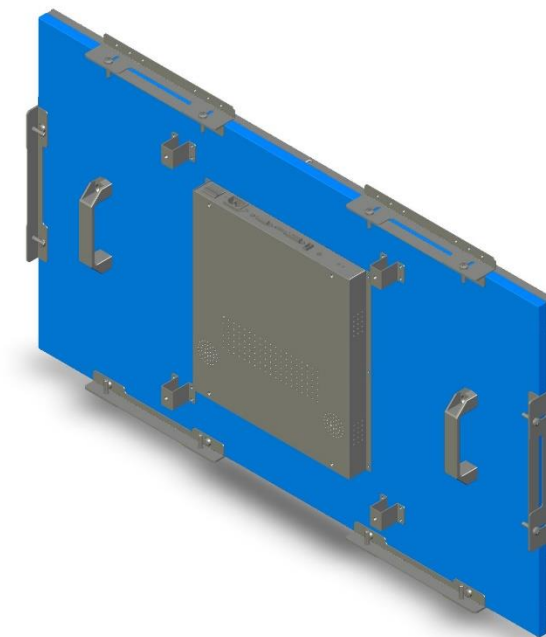
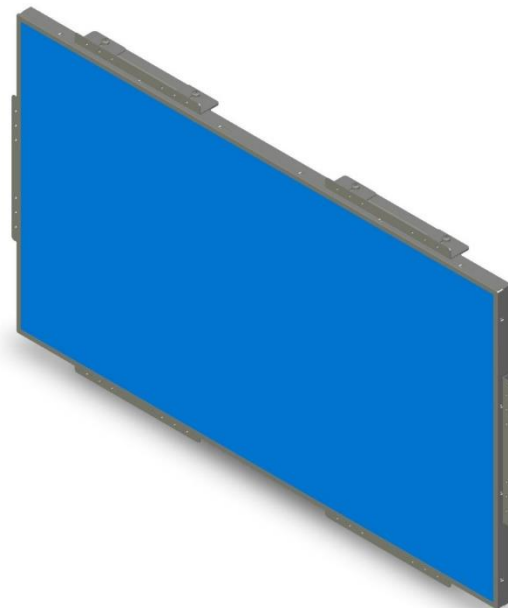
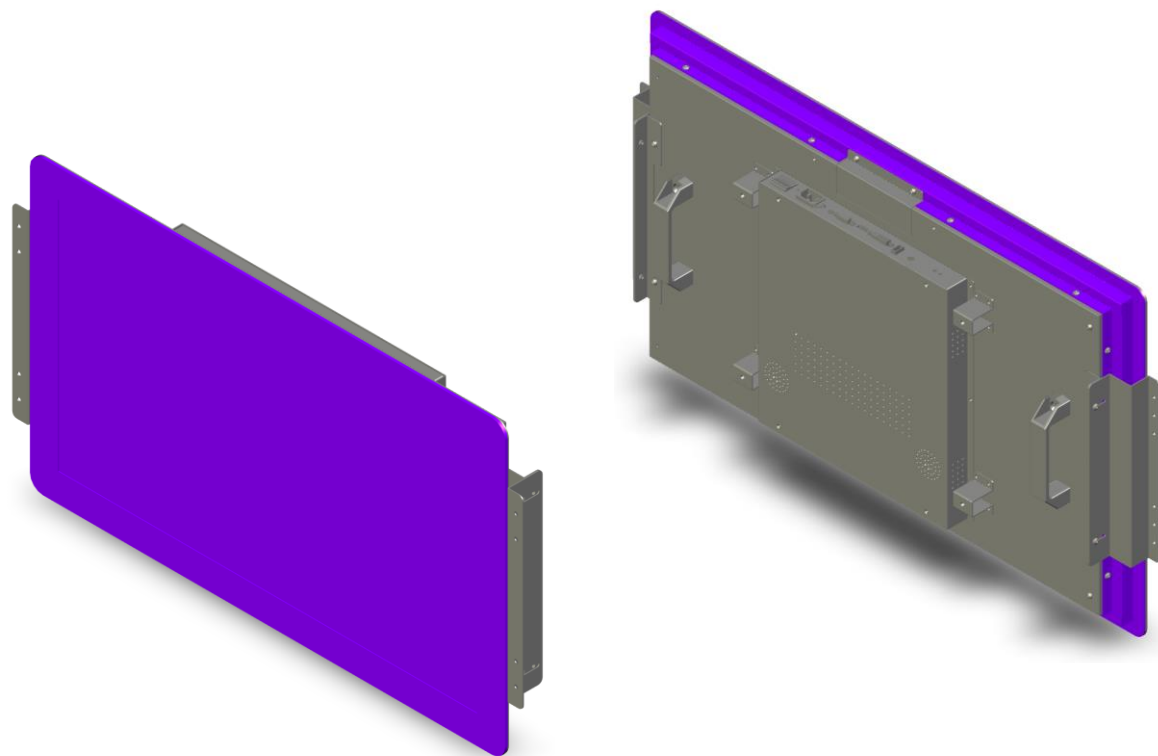
- 1920 x 1080
- Яркость 400/500 кд/м2
- Задняя крышка + крепеж
- Android 7.1 / Монитор
- 10 касаний P-Cap сенсор
- Закаленное стекло
- Встроенная акустика
- VESA



Open Frame

BOE

Monitor / Android + Touch



Monitor / Android

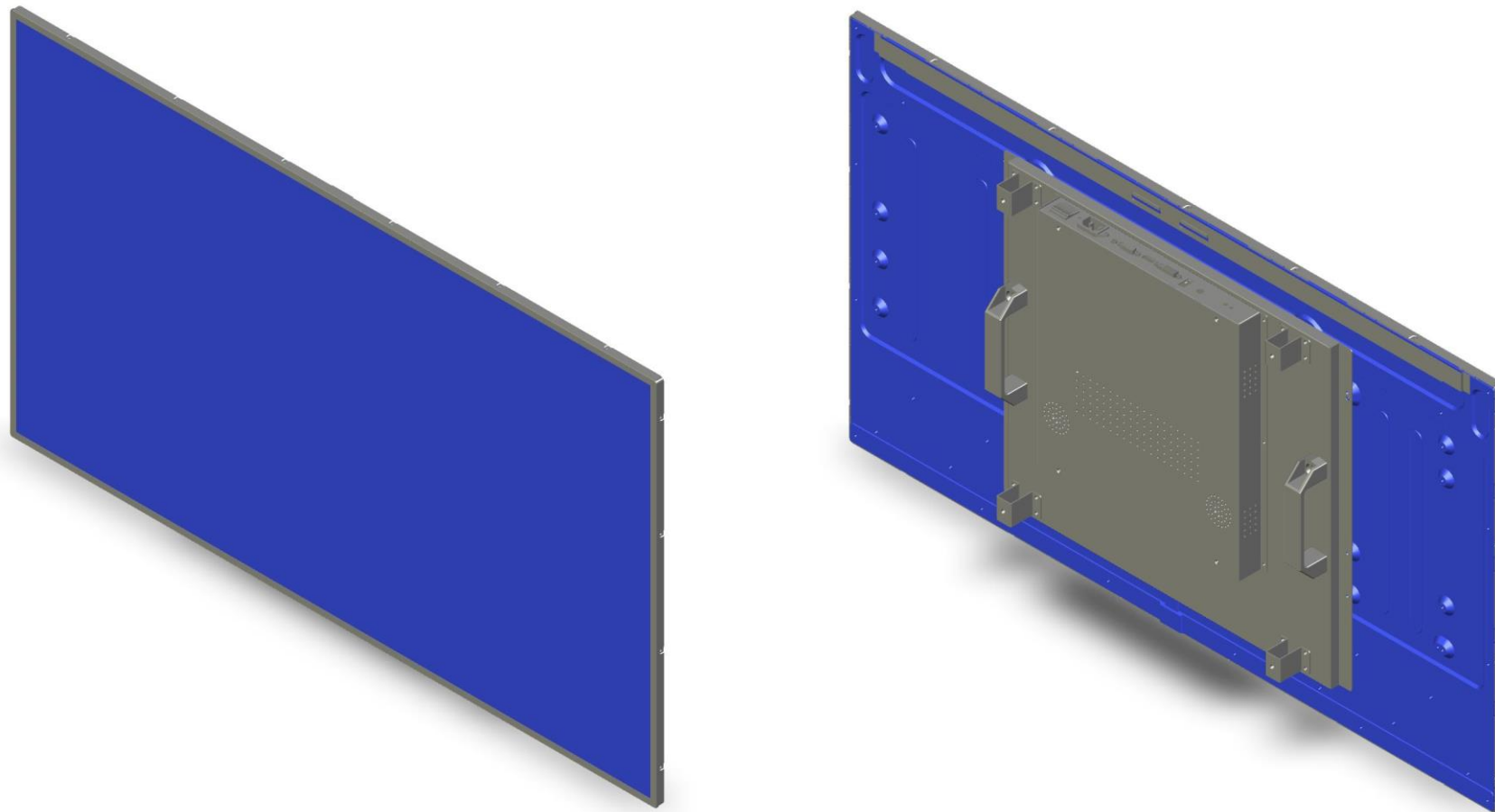
32" 43" 49" 55"

NS**A

- 1920 x 1080
- Кронштейн для монтажа плеера
- Android 7.1 / Монитор
- Встроенная акустика
- VESA



Monitor / Android



Реализация проектов

BOE

Магазин Ikea в Дубаи (ОАЭ)

- 98" двухсторонняя вывеска
- BOE iGallery



Change life with heart

用心改变生活



Зал телеконференций правительства КНР

Во время контроля борьбы с пандемией COVID-19, гигантские экраны VOE 110" 4K/8K были размещены в зале телеконференций правительства КНР.



Спасибо за внимание!

www.boe-tech.ru

boerussia@boe.com.cn